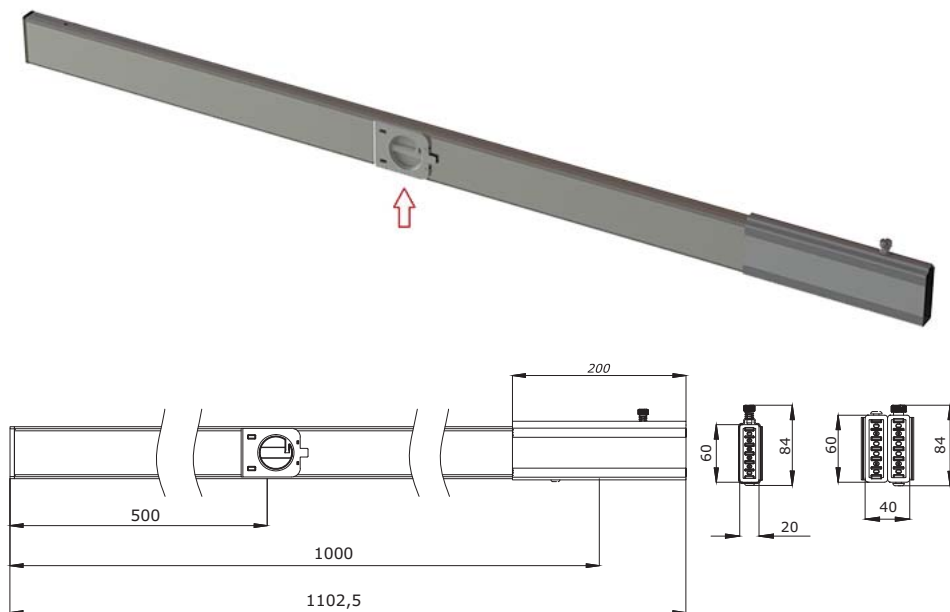


Секция прямая длиной 1000 мм с 1 точкой отвода



Назначение:

- построение трассы шинпровода с возможностью подключения.

Монтаж секций:

- секции соединяются по типу "папа-мама" с финишной фиксацией подпружиненным винтом.

Монтаж отводного блока на секцию:

- крышку точки отвода открыть на 180°;
- на отводном блоке поднять цветной фиксатор;
- вставить отводной блок в точку отвода;
- утопить в блоке цветной фиксатор.

Характеристики:

- на одиночном шинпроводе – 1 точка отвода только с одной стороны (1+0);
- на сдвоенном шинпроводе – по 1 точке отвода с каждой стороны (1+1);
- каждая точка отвода комплектуется несъемной открывающейся крышкой;
- номинальный ток при 40 °С – 25 и 40 А;
- материал проводников – медь;
- материал корпуса – алюминий;
- толщина стенки корпуса (кожуха) – 1 мм;
- номинальное напряжение – 400 В;
- степень защиты IP55, мех. жесткость IK06;
- размер одиночного шинпровода 60x20 мм;
- размер сдвоенного шинпровода 60x40 мм.

Ток номинальный, А	Кол-во точек отвода с каждой стороны, шт.	Тип шинпровода	Кол-во проводников в шинпроводе	Полярность шинпровода	Вес, кг	Код
25	1+0	одиночный	2P	L3 + N + PE (корпус)	0,621	LTC25ASP44AA000
			4P	L3 + L2 + L1 + N + PE (корпус)	0,721	LTC25DSP44AA000
			6P	L5 + L4 + L3 + L2 + L1 + N + PE (корпус)	0,821	LTC25LSP44AA000
	1+1	двойной	2P+2P	(L3+N) + (L3+N) + PE (корпус)	1,243	LTC25BSP44AA000
			4P+4P	(L3+L2+L1+N) + (L3+L2+L1+N) + PE (корпус)	1,443	LTC25FSP44AA000
			4P+2P	(L3+L2+L1+N) + (L3+N) + PE (корпус)	1,223	LTC25NSP44AA000
6P+6P	(L5+L4+L3+L2+L1+N) + (L5+L4+L3+L2+L1+N) + PE (корпус)	1,643	LTC25MSP44AA000			
40	1+0	одиночный	2P	L3 + N + PE (корпус)	0,655	LTC40ASP44AA000
			4P	L3 + L2 + L1 + N + PE (корпус)	0,788	LTC40DSP44AA000
			6P	L5 + L4 + L3 + L2 + L1 + N + PE (корпус)	0,921	LTC40LSP44AA000
	1+1	двойной	2P+2P	(L3+N) + (L3+N) + PE (корпус)	1,309	LTC40BSP44AA000
			4P+4P	(L3+L2+L1+N) + (L3+L2+L1+N) + PE (корпус)	1,576	LTC40FSP44AA000
			4P+2P	(L3+L2+L1+N) + (L3+N) + PE (корпус)	1,443	LTC40NSP44AA000
			6P+6P	(L5+L4+L3+L2+L1+N) + (L5+L4+L3+L2+L1+N) + PE (корпус)	1,843	LTC40MSP44AA000